

# Fosse toutes eaux renforcée FAN

## en polyéthylène

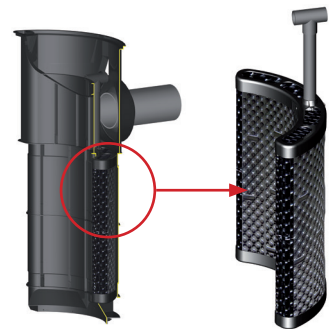
Devenue une référence sur le marché, la fosse FAN réunit toutes les propriétés d'une fosse toutes eaux d'excellence : qualité de la finition et des équipements, durabilité, performances hydrauliques, résistance mécanique quel que soit le type de terrain où elle est enterrée.

- Fosse en polyéthylène haute densité traité anti-UV
- Entrée et sortie munies d'un joint souple à lèvres qui assure l'emboîtement et l'étanchéité du raccordement
- Le diffuseur d'entrée évite les turbulences et permet l'amortissement hydraulique des débits de pointe
- Prédécoupe Ø 100 mm pour le raccordement de la ventilation
- Manutention facilitée par des anneaux de levage et des poignées de manutention sur le pourtour de la fosse
- Couvercle à visser en polyéthylène. Étanche à l'eau et à l'air, il s'adapte sur la rehausse
- Équipée du préfiltre à cassette
- Rehausse ajustables disponibles



### Préfiltre à cassette

- Entretien simple par :
  - cassette amovible équipée d'une poignée
  - nettoyage au jet sans pression
- Protège l'épandage des risques accidentels de colmatage
- Matériaux imputrescibles
- Système breveté



### RÉSISTANCE

testée et garantie pour tout type de terrain

### INSTALLATION

possible en nappe phréatique

**VIDANGE** selon toute méthode

La fosse septique toutes eaux reçoit l'ensemble des eaux usées domestiques dont elle assure le prétraitement.

**Elle permet la rétention des matières solides et la liquéfaction des matières organiques contenues dans l'effluent.**

La fosse toutes eaux fonctionne selon 2 principes :

#### Séparation

La fosse collecte et décante les effluents. Les particules lourdes se déposent au fond pour former les boues ; les plus légères ainsi que les graisses s'accumulent en surface pour composer le « chapeau » ou « flottants ».

#### Liquéfaction par fermentation anaérobie

Sous l'action de bactéries vivant dans un milieu privé d'oxygène, la fosse liquéfie par fermentation une partie des matières organiques biodégradables contenues dans l'effluent.

Les eaux usées ainsi prétraitées s'évacuent par trop-plein vers le dispositif de traitement.

L'évacuation du chapeau et des boues s'effectuera lors des vidanges périodiques de la fosse.

La décomposition des matières entraîne un dégagement malodorant de gaz méthane et carbonique à éliminer par une ventilation haute.

## Rehausses ajustables

### pour fosses de 3000 à 5000 l

- en polyéthylène
- à clipser
- coupe possible tous les 5 cm.

### RHE5P

ajustable de 50 à 10 cm

### RHE2P

ajustable de 20 à 10 cm

### pour fosses de 6000 à 10000 l

- en polyéthylène
- à visser
- reçoit le couvercle de la fosse

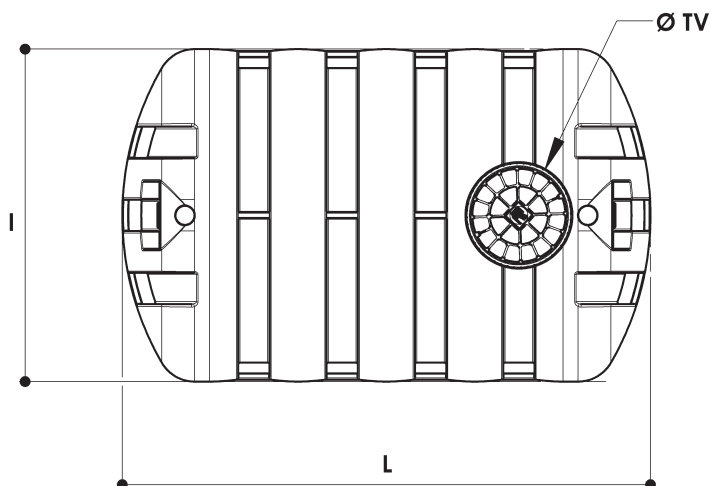
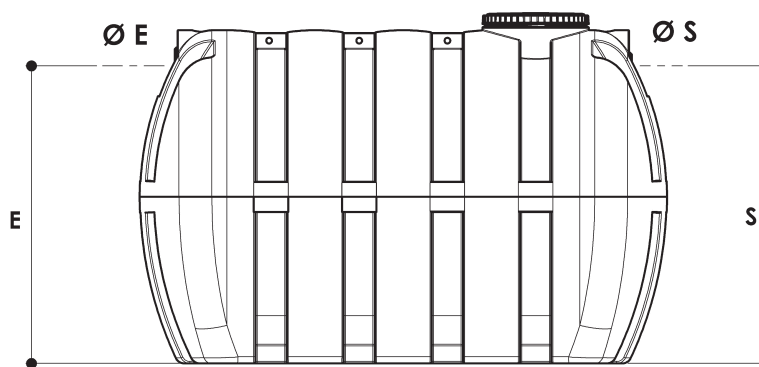
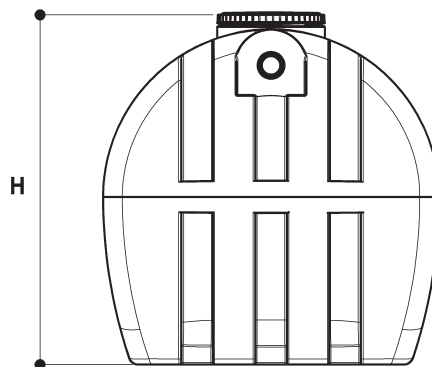
### RHV65P

hauteur 20 cm

### RHV66P

hauteur 33 cm

voir pages 49-50 (rehausses)



## Cadre polyéthylène

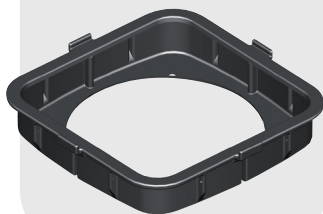
Il s'adapte sur le trou d'homme de la fosse et sur la rehausse, permet l'adaptation d'un tampon fonte en conservant le couvercle à visser.

### CDR60P

Fosses jusqu'à 5000 litres, adaptation tampon fonte 70 x 70 ext.

### CDR80P

Fosses 6000 litres et plus, adaptation tampon fonte 90 x 90 ext.



Réf.	Vol. utile (litres)	Poids (Kg)	L (m)	I (m)	H (m)	Ø E/S (mm)	E (m)	S (m)	Ø TV (mm)	Nbre TV
<b>30FI</b>	3000	135	2,57	1,20	1,53	100	1,31	1,28	400/550	1
<b>40FI</b>	4000	185	2,65	1,53	1,55	100	1,43	1,39	400/550	1
<b>50FI</b>	5000	230	2,80	1,72	1,72	100	1,48	1,45	400/550	1
<b>60FI</b>	6000	270	3,24	1,75	1,76	160	1,52	1,45	600/780	2
<b>70FI</b>	7000	325	3,24	1,88	1,88	160	1,63	1,58	600/780	2
<b>80FI</b>	8000	365	3,70	1,88	1,88	160	1,63	1,58	600/780	2
<b>100FI</b>	10000	505	4,16	1,98	1,98	160	1,72	1,66	600/780	2

*E et S = cotes fil d'eau prises en bas de l'orifice d'entrée et de sortie*

Les dimensions et poids sont donnés à titre indicatif. Ils peuvent être différents selon l'usine de production, il faut impérativement vérifier ces éléments avant le démarrage de l'installation. En cas de litige, notre responsabilité ne pourra être engagée.

## Dimensionnement

nombre de pièces principales	volume minimal en m <sup>3</sup>
jusqu'à 5	<b>3</b>
6	<b>4</b>
7	<b>5</b>
8	<b>6</b>
9	<b>7</b>
10	<b>8</b>
11	<b>9</b>
12	<b>10</b>

